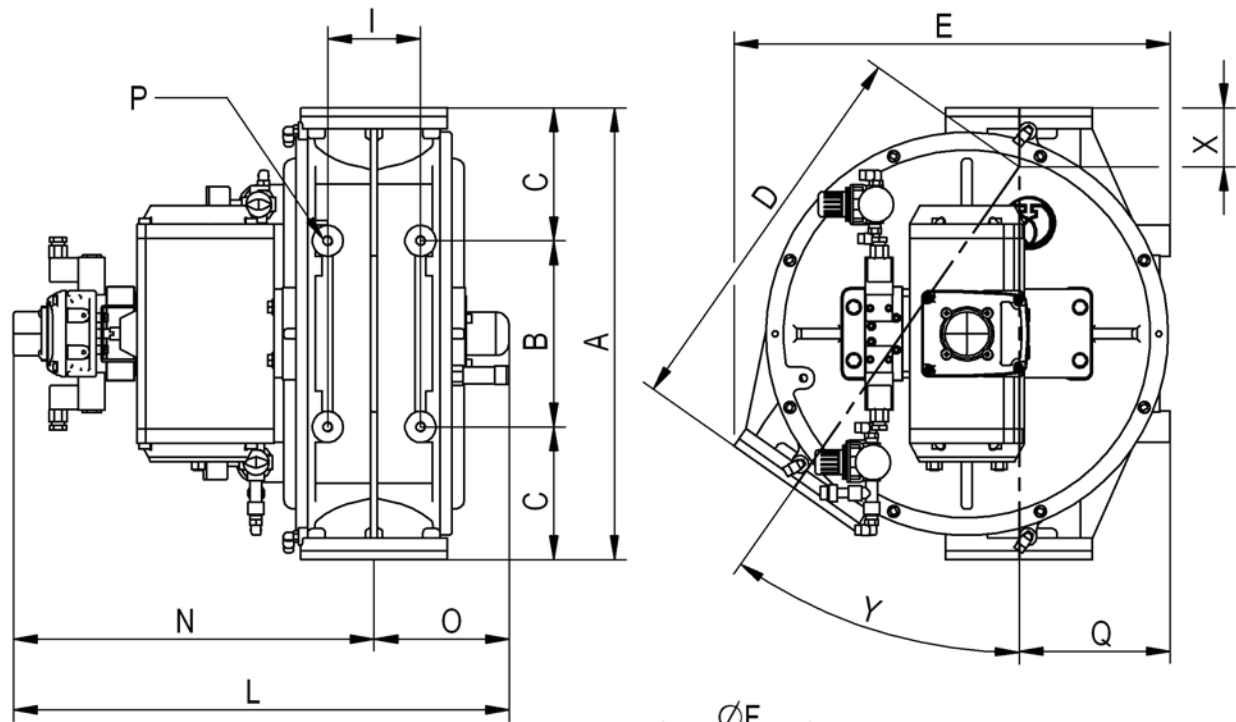


La nuova valvola deviatrice "VPT" a doppio tubo è utilizzabile nelle linee a bassa, media ed alta pressione per il trasporto pneumatico di prodotti in polveri, granuli anche abrasive. E' costruita nelle versioni interamente in alluminio (anche nichelato), con le parti a contatto del prodotto in acciaio inox o cementato. E' possibile scegliere fra due diverse versioni, una con tenute statiche per pressioni medio / basse, l'altra per sistemi ad alta, entrambe azionate da un attuatore pneumatico. Disponibile, a richiesta, versioni conformi alle direttive CE ATEX 94/9/EC (1D interno - 2GD / 3GD esterno).

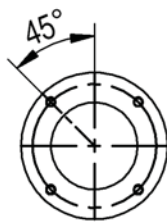
The new two way diverting valve type "VPT" with double pipe is suitable for pneumatic conveying lines with low, medium or high pressure. It can be used to convey powders or grains even if abrasive and it's manufactured in the aluminium built version (also nickel plated) or with parts in contact with the product in stainless steel or hardened steel. It's possible to choose between two different versions, one with static seals for low / average pressure the other with pneumatic seals for high pressure systems both with pneumatic working. Conformity to CE ATEX 94/9/EC (1D inside - 2GD / 3GD outside) available on request.

Le nouvel Aiguillage à deux directions type "VPT" est utilisable sur les circuits pneumatiques à basses, moyennes et hautes pressions, sur poudres et granulés, même abrasifs. De construction Aluminium ou Aluminium nickelé, avec les parties en contact avec le produit en acier inox. Il existe deux versions, l'une avec une étanchéité "statique" pour les pressions moyennes et basses, et l'autre pour les hautes pressions avec pressurisation. Dans les deux cas la motorisation s'effectue par actionneur pneumatique. A la demande, le VPT peut répondre aux directives CE ATEX 94/9/EC (1D interne - 2GD/3GD externe).

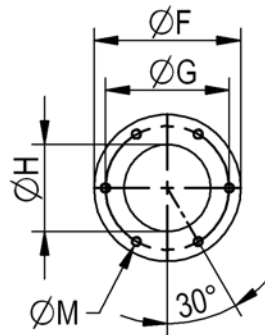
Die neue Zwei-Wege-Rohrweiche Typ "VPT" mit Doppel-Rohr ist geeignet für pneumatische Förderleitungen mit niedrigem, mittlerem oder hohem Druck. Die Weiche kann zur Förderung von pulvrigen oder körnigen, auch abrasiven, Produkten verwendet werden. Der Grundkörper wird aus Aluminium hergestellt. Sie kann als vernickelte Version, aber auch mit allen produktberührenden Teilen in Edelstahl oder gehärtetem Stahl geliefert werden. Ausführung für niedrige und mittlere Drücke mit einer statischen Dichtung sowie für höhere Förderdrücke mit einer pneumatischen Dichtung. Die Betätigung erfolgt in allen Fällen elektro-pneumatisch. Die Rohrweiche ist auf Anfrage nach Atex Konformität CE ATEX 94/9/EC (1D innen - 2GD / 3GD außen) erhältlich.



TIPO TYPE TYP	PESO WEIGHT POIDS GEWICHT
65	30 Kg
80	55 Kg
100	55 Kg
120	70 Kg
150	100 Kg
200	--



VPT65



VPT80-150



VPT200

TIPO TYPE (DN)	A	B	C	D	E	ØF	ØG	ØH	I	L	ØM	N	O	P	Q	X	Y
65	378	160	109	321	360	128	105	64	75	472	9	345	127	M10	123	57	35°
80	510	210	150	443	494	166	140	83	105	561	11	408	153	M12	171	66	35°
100	510	210	150	443	494	166	140	98	105	561	11	408	153	M12	171	66	35°
120	615	265	175	540	598	192	165	123	135	601	11	428	173	M14	209,5	75	35°
150	645	300	172,5	470	590	220	195	148	150	620	11	437	183	M14	206,5	202	40°
200	865	395	235	625	790	295	265	198	200	760	13	515	245	M16	275	270	40°

Ci riserviamo di modificare le misure senza preavviso. We reserve the right to change any dimension without notice. Nous reservons de modifier les mesures sans préavis. Wir behalten uns das Recht vor die im Katalog angegebenen Abmessungen ohne Voranmeldung zu ändern.